

Sehr verehrte Kundin,  
sehr geehrter Kunde!

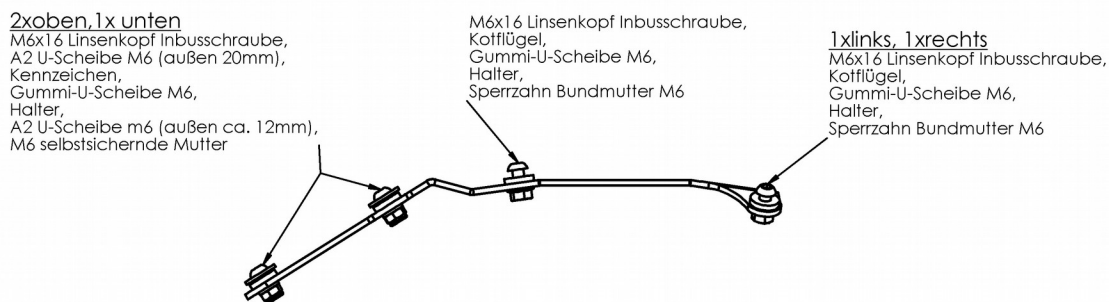
Wir möchten uns bei Ihnen für das uns entgegengebrachte Vertrauen bedanken. Bitte beachten Sie die unten aufgeführten Hinweise. Allzeit gute Fahrt wünscht Ihnen

Das KEDO Team

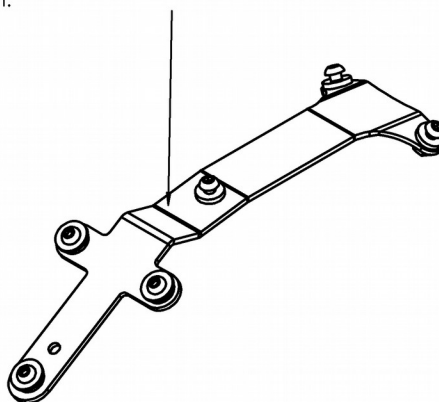
---

**Artikel-Nr.: 62023**

**KEDO Kennzeichenhalter Gibbonslap Style**



In diesem Bereich muss darauf geachtet werden dass der Kennzeichenhalter nicht am Kofflügel anliegt. Gegebenenfalls beiliegende extra Gummiunterlegscheiben verwenden um genügend Abstand zu halten.



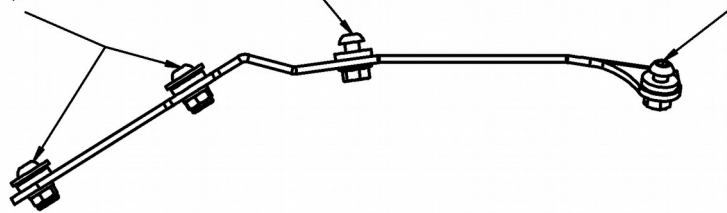
2x top, 1x down

M6x16 button head screw,  
washer M6 (diameter 20mm),  
license plate,  
rubber washer M6,  
bracket,  
M6 washer (diameter 12mm),  
M6 self-locking nut

M6x16 button head screw,  
rear fender,  
rubber washer M6,  
bracket,  
M6 locking nut with serration

1x left, 1x right

M6x16 button head screw,  
rear fender,  
rubber washer M6,  
bracket,  
M6 locking nut with serration



Take care that the bracket don't touch the fender in this area. If it's needet, use the extra rubber washers to get enough space.

